

СОГЛАСОВАНО
Комитет дрег-рейсинга РАФ

Председатель Комитета

_____ Сеферян Т.А.

« » _____ 2011 г.

СОГЛАСОВАНО
Комитет спортивной техники РАФ

Председатель Комитета

_____ Брусникин А.Ю.

« » _____ 2011 г.



ТЕХНИЧЕСКИЕ ТРЕБОВАНИЯ
к легковым автомобилям,
участвующим в национальных соревнованиях по дрег рейсингу
зачет «Стрит»

Глава 1. ОБЩИЕ ТРЕБОВАНИЯ К ЛЕГКОВЫМ АВТОМОБИЛЯМ

1. ОПРЕДЕЛЕНИЯ.

1.1. ДР (Дрэг рейсинг).

Гонка на время между двумя участниками со стартом с места на определенное расстояние. Принятый стандарт дистанции для дрэг рейсинга: 1/4 мили (402,336 метра) или 1/8 мили (201,168 метра).

1.2. РАФ.

Российская автомобильная федерация.

1.3. FIA.

Международная автомобильная федерация.

1.4. НАФ.

Национальная автомобильная федерация.

1.5. МСК.

Международный Спортивный Кодекс FIA.

1.6. СК РАФ.

Спортивный кодекс Российской автомобильной федерации.

1.7. КиТТ

Документ РАФ «Классификация и технические требования к автомобилям, участвующим в спортивных соревнованиях»

1.8. SFI (Safety foundation institute).

Организация по сертификации автомобильного оборудования (США).

1.9. ТЕХНИЧЕСКИЕ ТРЕБОВАНИЯ (ТТ).

Настоящий документ – «Технические требования к легковым автомобилям, участвующим в национальных соревнованиях по дрэг рейсингу», включая все его Главы и приложения.

1.10. ОРГАНИЗАТОР

Генеральный организатор класса (или его полномочный представитель) в соответствии с Регламентом и Договором с Российской Автомобильной Федерацией.

1.11. ТЕХНИЧЕСКИЙ ДЕЛЕГАТ КЛАССА (ТДК).

Официальное лицо, присутствующее на каждом официальном соревновании РАФ по ДР в данном классе и исполняющее функции согласно Положению о Техническом делегате класса – Приложению к Регламенту Кубка России по ДР.

1.12. Е.Т. (elapsed time) – «чистое время» прохождения дистанции. Основной показатель в дрэг рейсинге. Данное время – это время, затраченное водителем на преодоление дистанции (п.п. 1.1.) **с момента пересечения стартовой линии до пересечения финишной линии.**

1.13. ТРАНСПОРТНОЕ СРЕДСТВО / БАЗОВОЕ ТРАНСПОРТНОЕ СРЕДСТВО.

Полностью оригинальный легковой автомобиль из серии выпущенных данным производителем, не подвергшийся никаким изменениям относительно состояния поставки с предприятия-изготовителя и получивший сертификат – «одобрение типа транспортного средства» для эксплуатации на дорогах общего пользования.

1.14. АВТОМОБИЛЬ.

Спортивный снаряд, изготовленный путем разрешенных настоящими ТТ модификаций Базового транспортного средства и полностью готовый к старту в Соревнованиях. Иными словами – автомобиль в том состоянии, в каком он представляется на Техническую инспекцию и участвует в Соревнованиях.

1.15. СВОБОДНЫЙ (БЕЗ ОГРАНИЧЕНИЙ).

1.15.1. Деталь может быть обработана, изменена, заменена или удалена полностью или частично. Полная свобода касается также материалов, формы и количества.

1.16. ОРИГИНАЛЬНЫЙ / ОРИГИНАЛЬНОЕ ПРОИСХОЖДЕНИЕ.

Термины, означающие, что данный автомобиль, его узел или деталь, соответственно, не подвергавшиеся или подвергшиеся какой-либо последующей доработке, идентифицируемы по конструкторской документации предприятия-изготовителя либо путем сравнения с соответствующим эталонным изделием, независимо приобретенным через розничную торговую сеть (за счет Участника, чей автомобиль контролируется). При этом допускаются как оригинальные изделия (устанавливаемые производителем автомобиля в качестве комплектующей единицы), так и запасные части, рекомендованные для установки (замены) производителем автомобиля. Последнее предложение относится в основном к расходным материалам и изделиям (фильтры, свечи, ремни и т.п.)

1.17. ВЗАИМОЗАМЕНЯЕМОСТЬ.

Термин, означающий, что установленный на автомобиль неоригинальный элемент сохраняет оригинальные крепления и присоединительные размеры, а также оригинальное расположение на автомобиле. Этот термин означает также и то, что взамен измененного может быть вновь установлен оригинальный элемент, и при этом автомобиль и его соответствующая система (двигатель, подвеска и т.п.) будет работать в штатном режиме.

1.18. ОПАСНАЯ КОНСТРУКЦИЯ.

Ввиду того, что даже при формальном соответствии автомобиля настоящим Требованиям, не исключается возможность технических решений, представляющих опасность для Водителя и окружающих, Технический комиссар или ТДК имеет право не допустить тот или иной автомобиль к соревнованиям, если сочтет конструкцию данного автомобиля или какого-либо его элемента опасной. Принятие окончательного решения по данному вопросу на соревнованиях является прерогативой КСК (Ст 127 и 141 СК РАФ), а между соревнованиями – Комитета спортивной техники РАФ.

1.19. СЕМЕЙСТВО МАТЕРИАЛОВ.

Сталь, алюминий или пластмасса и т.п. Легирующие компоненты не имеют значения.

1.20. ПОДРЕССОРЕННЫЕ ЧАСТИ АВТОМОБИЛЯ.

Все части автомобиля, задемпфированные относительно дороги подвеской колес, другими словами, относительно колес – все части, расположенные за пределами точек и осей поворота деталей подвески.

1.21. Шасси:

Несущая структура автомобиля, вокруг которой собраны механические компоненты и кузов, включая любую часть указанной структуры.

1.22. Кузов:

- Снаружи: все подрессоренные части автомобиля, омываемые потоком воздуха.
- Внутри: пассажирский салон и багажник.

Типы кузова подразделяются на следующие:

1. Полностью закрытый кузов
2. Полностью открытый кузов
3. Конвертируемый кузов с опускаемой крышей (складной) или со съемной крышей из твердого материала (жесткий верх).

1.23. Сидение:

Две поверхности, составляющие подушку сидения и спинку.

Спинка сидения:

Поверхность, простирающаяся вверх от основания позвоночника нормально сидящего человека.

Подушка сидения:

Поверхность, простирающаяся вперед от основания позвоночника нормально сидящего человека.

1.24. Багажное отделение:

Любой объем внутри автомобиля, отличающийся от пассажирского салона и моторного отсека.

Это отделение ограничено в длину структурными перегородками, устанавливаемыми при изготовлении автомобиля и/или задней частью сидений (если это возможно, то откинутых назад на угол максимум 15°).

Это отделение ограничено в высоту структурой и/или съемной панелью, устанавливаемой изготовителем, или, при их отсутствии, горизонтальной плоскостью, проходящей через самую низкую точку ветрового стекла.

1.25. Пассажирский салон (кокпит):

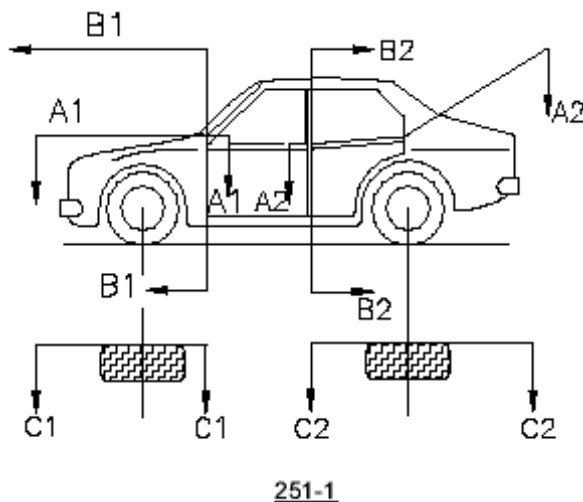
Структурный внутренний объем, в котором размещаются водитель и пассажиры.

1.26. Капот:

Внешняя часть конструкции кузова, которая открывается, чтобы обеспечить доступ к двигателю.

1.27. Крыло:

Крыло - область, определенная согласно рисунку 251-1.



Переднее крыло

Область, омываемая потоком воздуха, определенная: внутренней поверхностью комплектного колеса стандартного автомобиля (C1/C1), передней кромкой передней двери (B1/B1) и расположенная ниже плоскости, параллельной дверным порогам и касающейся нижних углов видимой части лобового стекла (A1/A1).

Заднее крыло

Область, омываемая потоком воздуха, определенная внутренней поверхностью комплектного колеса стандартного автомобиля (C2/C2), передней кромкой задней боковой двери (B2/B2), расположенная ниже нижней кромки видимой части стекла задней боковой двери, ниже касательной к нижней кромке видимой части заднего стекла и нижнему заднему углу нижней части бокового стекла задней двери (A2/A2).

В случае двухдверных автомобилей, (B1/B1) и (B2/B2) будут определены передней и задней частью одной и той же двери

1.28. АМОРТИЗАТОР.

Устройство для гашения механических колебаний упругих систем.

1.29. СИСТЕМА ВЫПУСКА ОТРАБОТАВШИХ ГАЗОВ (ОГ).

Система, через которую отводятся отработавшие газы от двигателя, включающая все элементы от разъемов с головками блока до отверстий, через которые ОГ выходят в атмосферу, а именно: выпускные коллекторы, каталитические нейтрализаторы, резонаторы, глушители и трубы.

1.30. ГИДРАВЛИЧЕСКИЙ АМОРТИЗАТОР.

Амортизатор, гасящий колебания за счет гидравлического (вязкостного) сопротивления залитой в него жидкости.

1.31. ГАЗОНАПОЛНЕННЫЙ АМОРТИЗАТОР.

Гидравлический амортизатор, в котором объем не занятый жидкостью заполнен сжатым газом.

1.32. РУЛЕВОЕ УПРАВЛЕНИЕ.

Все элементы от рулевого колеса до внешних наконечников рулевых тяг включительно, предназначенные для поворота управляемых колес (относительно оси шкворня), включая также их крепления и сервоприводы.

1.33 Рабочий объем цилиндров:

Объем V создаваемый в цилиндре (или цилиндрах) восходящим или нисходящим движением поршня (ней).

$$V = 0.7854 \times b^2 \times s \times n$$

Где b = диаметр цилиндра

s = ход поршня

n = число цилиндров

1.34.ВРЕМЯ ДЕЙСТВИЯ И ПОРЯДОК ИЗМЕНЕНИЙ НАСТОЯЩИХ ТРЕБОВАНИЙ.

Данные Технические Требования вводятся на минимальный срок – 1 год, после чего их действие может быть продлено. При этом в соответствии со Статьей 199 СК РАФ могут вводиться изменения, не нарушающие, однако, концепции данного класса автомобилей, не вынуждающие Участников менять или существенно переделывать автомобили. В отдельных случаях (например: в случае явных неудобств при применении какого-либо обусловленного Требованиями технического решения, не влияющего на безопасность и скоростные показатели автомобиля; при изменении спецификации поставок отдельных комплектующих изделий и запасных частей; и т.д.). В особых случаях отдельные изменения и дополнения, касающиеся безопасности, могут вводиться в действие немедленно после опубликования. В этом случае характер изменений таков, что соответствующая доработка автомобиля реально выполнима Участниками в установленные сроки либо обеспечивается путем технической поддержки Организатора.

2.КЛАССИФИКАЦИЯ АВТОМОБИЛЕЙ.

класс	Полное наименование	Категория	Эффективный объем двигателя

Д

3.ДОПУСКАЕМЫЕ ТРАНСПОРТНЫЕ СРЕДСТВА.

3.1. Допускаются легковые автомобили серийного производства с двигателями внутреннего сгорания, подготовленные в соответствии с настоящими «Техническими Требованиями к легковым автомобилям, участвующим в соревнованиях по дрег-рейсингу» (далее – ТТ). кузовные автомобили с закрытыми колесами, капотом, решеткой радиатора, лобовым стеклом. Разрешены купе, седаны, хетчбеки, родстеры, пикапы, универсалы. Автомобиль должен стоять на учете в ГИБДД и иметь действующий талон о прохождении Государственного Технического Осмотра

4.РАЗРЕШЕННЫЕ И ПРЕДПИСАННЫЕ ИЗМЕНЕНИЯ.

4.1. Автомобили должны соответствовать настоящим Техническим Требованиям.

4.2.РЕЗЬБОВЫЕ СОЕДИНЕНИЯ.

Любые гайки или болты, кроме применяемых для крепления колес, могут быть заменены на другие, при условии их изготовления из одного семейства материалов. Винты или болты могут быть заменены на другие при соблюдении серийного диаметра, шага резьбы и принадлежности одному семейству материалов. Класс прочности должен, по меньшей мере, соответствовать серийному изделию. Для самонарезных винтов шаг резьбы может быть любой. Контрящие элементы и шайбы свободные.

4.3.ПРИСПОСОБЛЕНИЯ ДЛЯ ОПЛОМБИРОВАНИЯ.

В местах разъемных соединений клапанной крышки и головки цилиндров двигателя, блока и головки цилиндров двигателя, блока цилиндров двигателя и картера сцепления

(коробки передач), а также блока цилиндров и поддона катера двигателя должны быть

предусмотрены возможности (например, отверстия в головках болтов и/или сопрягаемых деталях) для простого опломбирования Техническим комиссаром. В отдельных случаях по указанию Технического комиссара должны быть подготовлены также и другие места для пломбировки элементов автомобиля.

5.ТРЕБОВАНИЯ БЕЗОПАСНОСТИ.

Запрещается перевозка на автомобиле во время заездов любого незакрепленного оборудования и инструмента, включая запасное колесо.

5.1. ЭКИПИРОВКА ВОДИТЕЛЯ

5.1.1. Защитные шлемы.

Во всех классах обязательно применение защитных шлемов . Водители открытых автомобилей, использующие открытый шлем, должны иметь защитные очки.

5.1.2. Защитная одежда и обувь .Свободная. Рекомендуются использовать экипировку согласно приложению 15 к КИТТ)

5.2. СИДЕНЬЯ ВОДИТЕЛЯ И (ПРИ ЕГО ПРИМЕНЕНИИ) ПЕРЕДНЕГО ПАССАЖИРА.

5.2.1. Сиденье водителя должно быть расположено справа или слева от продольной оси автомобиля. (за исключением случаев когда это невозможно конструктивно)

5.2.2. Разрешено использовать оригинальное сидение с оригинальными креплениями .Рекомендуется использовать омологированные FIA сиденья спортивного типа(Стандарт 8855/1999) с минимум четырьмя (4) отверстиями для ремней безопасности (обязательно для автомобилей с каркасами безопасности).

Опоры сидений должны быть закреплены к точкам крепления сидений не менее чем в 4 точках на одно сиденье болтами минимальным диаметром 8 мм с усилительными пластинами,

Сиденье должно крепиться к опорам в 4-х точках: 2 спереди и 2 сзади, с использованием болтов минимальным диаметром 8 мм и усилителей, интегрированных в сиденье. Каждая монтажная точка должна быть способна противостоять нагрузке 15000 Н, прикладываемой в любом направлении.

5.3.Ремни

На автомобилях всех классов обязательно использование ремней безопасности. Допускается использование ремней безопасности установленных заводом изготовителем.

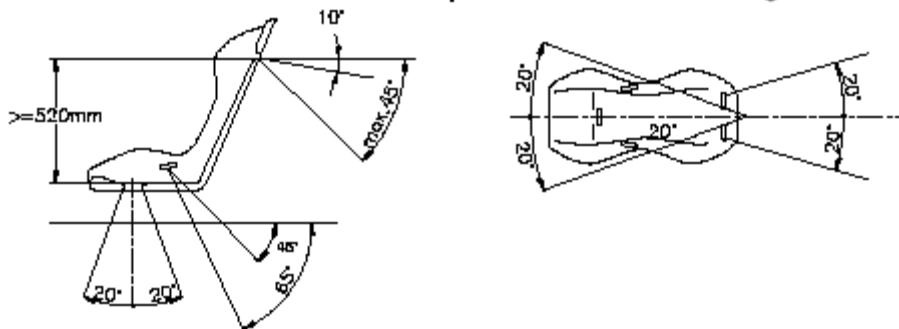
Для автомобилей с каркасом безопасности и оборудованные спортивными сидениями(8855/1999) , обязательны ремни, **имеющие минимум 4 точки крепления к кузову автомобиля.** Точки крепления на кузове: для поясной ляжки – две; для плечевых лямок – две или, возможно, одна, симметричная относительно сиденья. Ремни безопасности должны быть омологированы FIA и соответствовать стандартам FIA № 8854/98 или 8853/98. Ремни должны быть оборудованы замком с рычагом поворотного типа или замком с кнопкой нажимного действия.

5.3.1. Установка ремней безопасности (FIA № 8854/98 или 8853/98)

Запрещается крепление ремней безопасности к сиденьям или их опорам.

- Ремни безопасности могут быть установлены на точки крепления, предусмотренные конструкцией серийного автомобиля.

Рекомендуемая геометрия расположения точек крепления показана на рисунке 253-61.



253-61

Плечевые ляжки должны быть направлены назад и вниз. Они должны быть установлены так, чтобы угол к горизонтали от верхней кромки спинки сиденья был не более 45^0 , при этом рекомендуется, чтобы этот угол не превышал 10^0 .

Максимальные углы относительно осевой линии сиденья при виде сверху – 20^0 , при этом плечевые ляжки должны сходиться (при их креплении в одной точке) или пересекаться (при их креплении в двух точках).

Если возможно, следует использовать точку крепления, предусмотренную изготовителем автомобиля на задней стойке.

Точки крепления, создающие большой угол к горизонтали, не должны использоваться, если сиденье не соответствует требованиям стандарта FIA.

Поясные и бедренные ляжки должны проходить не по сторонам сиденья, а сквозь сиденье, чтобы охватывать и фиксировать тазовую область по наибольшей, насколько это возможно, поверхности. Поясные ляжки должны фиксировать тело водителя точно во впадине между кромкой таза и верхом бедра. Ни при каких условиях они не должны давить на область живота.

- Если невозможна установка лямок на серийные точки крепления, на кузове или шасси должны быть выполнены новые монтажные точки, для плечевых лямок – как можно ближе к оси задних колес.

Плечевые ляжки также могут быть закреплены на каркасе безопасности или поперечной усилительной распорке (кузова) посредством петли, могут быть установлены на верхних точках крепления задних ремней, либо могут крепиться или опираться на поперечный усилитель, приваренный к задним наклонным распоркам каркаса безопасности

5.4. Каркасы безопасности.

Применение-свободное.

5.4.3. Защитные накладки:

В местах где возможен контакт частей тела водителя с каркасом безопасности, рекомендуется применять для защиты невоспламеняющиеся накладки на каркас.

В местах где возможен контакт защитного шлема члена экипажа с каркасом безопасности, рекомендуются защитные накладки удовлетворяющие Стандарту ФИА 8857-2001, тип "А" (см. Технический лист №23 "Омологированные ФИА накладки на каркас безопасности").

5.5. ОГНЕЗАЩИТНЫЕ ПЕРЕГОРОДКИ.

В любом случае салон должен быть отделен от моторного отсека, перегородками, непроницаемыми для жидкостей и пламени.

5.6. ОГNETУШИТЕЛИ / СИСТЕМЫ ПОЖАРОТУШЕНИЯ.

5.6.1. Каждый автомобиль должен быть оборудован огнетушителем с массой заряда не менее 2КГ

5.6.2. Все огнетушители (баллоны с огнетушащим составом) должны быть соответствующим образом защищены и расположены внутри салона. Во всех случаях их крепления должны выдерживать замедление в 25g.

5.6.3. Разрешено использование автоматических систем пожаротушения.

Все элементы системы пожаротушения должны быть стойкими к пламени.

5.7. ГЛАВНЫЙ ВЫКЛЮЧАТЕЛЬ ЭЛЕКТРООБОРУДОВАНИЯ.

5.7.1. Рекомендуется (обязательно для автомобилей с каркасами безопасности) применение Главного выключателя электрооборудования, исключающего образование искр.

5.7.2. Выключатель должен одновременно размыкать все электрические цепи, аккумулятор, генератор, фары, звуковой сигнал, зажигание, прочие электроприборы и т.д. Должен быть обеспечен доступ к этому выключателю водителем, нормально сидящим на своем рабочем месте и пристегнутым ремнями безопасности, также рекомендуется обеспечить доступ снаружи автомобиля.

5.7.3. Обязательно использование наружного привода выключателя. Наружный привод выключателя должен быть установлен под лобовым стеклом либо на любой внешней кузовной части автомобиля. Для его размещения допускается минимально необходимая доработка кузова. Наружный привод выключателя должен быть обозначен красной молнией в голубом треугольнике с белым кантом. Каждый кант треугольника должна быть длиной не менее 12 сантиметров. (Рис. 6.)

5.8. ЗАМКИ КАПОТА.

Капот, и крышка багажника рекомендуется (обязательно при использовании не оригинальных деталей) закрепить дополнительными запорами – по два на каждую деталь. В любом случае капот и крышка багажника должны быть закреплены не менее чем в 4х точках

5.9. БУКСИРНЫЕ ПРОУШИНЫ.

5.9.1. Спереди и сзади должны быть предусмотрены буксирные проушины.

5.9.2. Прουшины должны выдерживать усилие, достаточное для буксировки свободно катящегося автомобиля.

5.9.3. Серийные проушины могут быть заменены другими, в том числе усиленными. Допускается применение гибких (сделанных из тросов или ремней) проушин.

5.9.4. Все, в том числе и гибкие, проушины должны быть видны снаружи автомобиля и не должны располагаться глубже 10 см от поверхности кузова.

5.9.5. Буксирные проушины должны быть маркированы контрастным относительно фона (красным, оранжевым или желтым) цветом. При расположении проушин снизу автомобиля на бамперах или спойлерах таким же цветом должны быть нанесены стрелки в направлении проушин.

6. ДОРОЖНЫЙ ПРОСВЕТ.

6.1. Ни одна из частей автомобиля, за исключением ободов и/или шин, не должна касаться земли, когда из всех шин, расположенных с одной стороны автомобиля (левой или правой), выпущен воздух. Чтобы проверить это, удаляются «золотники» шин, расположенных с одной стороны автомобиля.

6.2. Дорожный просвет проверяется без водителя. И должен составлять не меньше 7см от нижней кромки переднего бампера\ нижней точки передней части кузова

6.3. Этот тест должен проводиться на относительно ровной поверхности. Участнику разрешается перед проверкой дорожного просвета демонтировать шины с ободов (установить вместо комплектных колес колесные диски).

7. ДВИГАТЕЛЬ И ЕГО СИСТЕМЫ.

7.1. Разрешен один любой серийно (имеет каталожный номер производителя) производимый двигатель внутреннего сгорания.

7.2 Оригинальную схему расположения двигателя\КПП относительно кузова автомобиля менять запрещено

7.3. Замена базового двигателя на модифицированный или двигатель другой конфигурации разрешена в рамках модели\семейства оригинального автомобиля. При этом запрещено изменять силовые элементы оригинального кузова.

8.4. СИСТЕМА ВЫПУСКА/ВПУСКА

8.4.1. Система выпуска не ограничивается. На всех автомобилях должна быть установлена система выпуска отработавших газов от двигателя, направленная в сторону от водителя и топливного бака. Система выпуска должна быть металлической. Все компоненты системы выпуска должны быть надежно соединены друг с другом, а также с кузовом или рамой автомобиля.

Система впуска

8.4.2. Разрешается установка не заводских компонентов впуска, при этом разрешается выполнить минимально необходимые для его установки изменения передней панели.

8.5. ТОПЛИВО.

8.5.2. Разрешено любое жидкое углеводородное топливо (бензин, дизельное топливо, газ.). Использование метанола, нитрометана, оксидпропилена и гидразина запрещено.

8.6. ТОПЛИВНАЯ СИСТЕМА.

8.6.1. Топливный бак- оригинальный, заводской..

8.6.2. Количество, марка и расположение топливных насосов свободные.

8.6.3. Допускается замена оригинальных топливных трубок и их соединений соответствующими магистралями авиационного типа. При расположении топливных насосов, внутри салона необходимо заключить их в контейнер, устойчивый к жидкостям и пламени. Запрещается прокладка топливных магистралей внутри салона автомобиля и в непосредственной близости от карданного вала.

8.7. СИСТЕМА СМАЗКИ И ВЕНТИЛЯЦИЯ КАРТЕРА.

8.7.1. Система смазки свободная, в том числе с сухим картером. Для доступа охлаждающего воздуха допускается выполнение необходимых отверстий в кузове, которые должны быть закрыты металлической сеткой. Масляные магистрали должны быть металлическими или авиационного типа в металлической оплетке.

8.7.2. Разрешено использования открытой системы вентиляции картера. При этом все газы должны отводиться в бачок, исключаяющий утечки жидкости, емкостью не менее 0.5 литра выполненный из полупрозрачной пластмассы или включающий прозрачную панель, надежно закрепленный в моторном отсеке.

8.8. ЗАКИСЬ АЗОТА.(N₂O)

8.8.1. Разрешается использование систем подачи закиси азота, предназначенных для применения в автомобилях, мотоциклах, снегоходах и доступных в свободной продаже. Система должна быть установлена в строгом соответствии с инструкцией изготовителя. Автомобили, оснащенные данной системой должны быть обозначены наклейкой в соответствии с рисунком №2, расположенной с обеих сторон автомобиля на видном месте, защищенном от повреждений.

8.8.2. Баллон с закисью азота должен быть рассчитан на давление не ниже 124 бар.

8.8.3. Внешний нагрев баллонов, кроме электрических покрывал, запрещен

8.8.4. Баллон с закисью азота должен быть надежно закреплен с применением инструмента, его крепления должны выдерживать замедление в 25g. и иметь предохранительный клапан с вентиляцией наружу автомобиля. Трубопроводы должны быть авиационного типа с металлической оплеткой.

8.9. НАДДУВ.

8.9.1. Разрешено использование нагнетателей любого типа.

8.9.2. Интеркулер, принцип его работы (воздух-воздух, воздух-вода, воздух-лед) и его месторасположение не ограничивается в пределах внешнего контура кузова. Охлаждение

интеркулера свободно выливающимися жидкостями запрещено. Для доступа охлаждающего воздуха допускается выполнение необходимых отверстий в кузове.

8.10.СИСТЕМА ОХЛАЖДЕНИЯ.

8.10.1. Вентиляторы охлаждения, их крепления, привод, система включения и температура ее срабатывания свободные. Термостат также свободный.

8.10.3. Экраны и воздухопроводы, направляющие воздух к радиатору и расположенные перед ним, свободные.

8.10.4. Оригинальный расширительный бачок может быть заменен на другой при условиях, что емкость нового бачка составляет не более 2 л. и он установлен в моторном отсеке.

8.10.5. Трубопроводы охлаждающей жидкости свободные, также как и их арматура. Они могут быть из другого материала и/или другого диаметра.

9. РУЛЕВОЕ УПРАВЛЕНИЕ.

9.1. Разрешается установка любого рулевого колеса с замкнутым ободом.

9.2. Допускается установка ступицы-адаптера рулевого колеса при следующих условиях:

Данный адаптер должен быть изготовлен из единого куска металла. Он должен крепиться к рулевой колонке оригинальным способом.

9.3. Для автомобилей с каркасами безопасности из рулевой колонки обязательно удалить блокирующее руль механическое противоугонное устройство замка зажигания.

9.4. Вертикальный угол установки рулевой колонки может быть изменен.

9.5. Обязательно надежное стопорение всех резьбовых соединений рулевого управления.

10. ТОРМОЗНАЯ СИСТЕМА.

10.3 Все автомобили должны иметь тормозную систему, действующую на все колеса и состоящую из двух контуров, приводимых в действие от одной педали. Система должна быть устроена так, чтобы при разгерметизации одного из контуров или любом повреждении системы передачи тормозного усилия, действие педали сохранялось бы, по крайней мере, на два колеса.

10.4. При расположении указанных магистралей внутри кузова для их прохождения через перегородки – как между моторным отсеком и салоном, так и между салоном и багажником – допускается выполнение минимально необходимых отверстий. При этом возможные зазоры в отверстиях должны быть герметично и надежно уплотнены.

10.5. Оригинальные резиновые тормозные шланги также могут быть заменены гибкими шлангами авиационного типа, для их присоединения должны применяться соответствующие адаптеры.

10.6. Защитные кожухи тормозных дисков могут быть удалены.

10.7. Жидкостное охлаждение тормозов запрещено.

10.8. В любом случае должны применяться тормозные механизмы, а также тормозные диски или барабаны заводского изготовления

10.9. Разрешено устанавливать тормоз с гидроприводом, действующий на любую ось для удержания автомобиля на стартовой позиции и при прогреве шин.

11.ТРАНСМИССИЯ

11.1. Маховик.

11.1.1. Маховик свободный.

11.2. Автоматическая трансмиссия.

11.2.1. Кожух автоматической трансмиссии.

Рекомендуется использование кожуха, закрывающего трансмиссию и удовлетворяющего требованиям SFI 4.1.

11.4. Коробка передач.

11.4.1. Разрешено использование любых передаточных чисел главной передачи и коробки передач с обязательным наличием передачи заднего хода.

11.4.2 Запрещено использование «кулачковых» КПП

11.4.3. Разрешено использование блокирующихся и самоблокирующихся дифференциалов.

12. КОЛЕСА И ШИНЫ.

12.1. КОЛЕСА (ДИСКИ).

12.1.1. Диски.

12.1.1.1. Колесные диски свободны по конструкции, но должны быть сделанными из металла. Магний запрещен.

12.1.1.2. Крепление колес болтами можно заменить на крепление шпильками и гайками при условии, сохранения присоединительных размеров колесных дисков и ступиц. В этом случае выступание резьбовой части шпильки должно быть не менее диаметра шпильки рис.4. Болты должны быть ввернуты в ступицу не менее чем на всю глубину резьбового отверстия ступицы.

12.1.1.3. Декоративные колпаки колес должны быть удалены.

12.1.1.4. Для увеличения колеи разрешено использование проставок. Проставки должны обеспечивать центровку колеса относительно ступицы.

12.1.2. Шины.

12.1.2.1. Разрешается применение только шин, сертифицированных для дорог общего пользования (на боковине должно быть нанесено фабричным способом клеймо в виде буквы "E" с индексом в круге или знак РСТ либо обозначение DOT). Остаточная глубина протектора не менее 1,6 мм. Шины не должны иметь механических повреждений. Запрещено использование на одной оси шин с разным рисунком протектора.

13. КУЗОВ.

13.1. КУЗОВ СНАРУЖИ.

Запрещаются любые изменения силовой структуры кузова.

13.1.1. Разрешается подрезка крыльев, минимально необходимая для свободного размещения комплектных колес. Острые кромки при этом необходимо завальцевать. Разрешается делать отверстия в передних крыльях для улучшения охлаждения двигателя. При виде сверху, колеса должны быть эффективно закрыты крыльями не менее чем на всю ширину шины

13.1.2. Детали кузова, имеющие острые кромки в области колесных ниш, которые могут повредить шины, допускается загнуть или подрезать.

13.1.3. Пластмассовые детали в колесных нишах могут быть полностью или частично удалены. Полости оригинальных колесных ниш могут полностью или частично покрываться защитными материалами, повторяющими форму защищаемой поверхности.

13.1.4. Звукоизоляционные и антикоррозионные материалы могут быть удалены.

13.1.5. Внешние декоративные молдинги могут быть удалены.

13.1.6. Крепления бамперов и их форма произвольны. При этом выступающие на поверхность элементы измененного крепления (например, шляпки болтов или винтов) не должны иметь острых кромок. Разрешается подрезка пластиковых частей бамперов, минимально необходимая для свободного размещения комплектных колес.

13.1.7. Передние крылья могут быть заменены на неоригинальные, надежно закрепленные, из любого жесткого материала, кроме магния. Они должны повторять форму оригинальных.

13.1.8. Разрешается замена капота и крышки багажника на автомобилях с типом кузова седан на неоригинальные, при условии, что они изготовлены из металла (магний запрещен) или из слоистого пластика, сохраняют функциональность и повторяют форму оригинальных деталей.

13.1.10. Предусмотренные очистители и обыватели заднего стекла и фар в полном комплекте, включая их приводные механизмы, моторы, бачки для воды, форсунки, насосы и т.д., могут быть удалены. Возникшие вследствие этого отверстия в кузове должны быть надежно заглушены.

13.1.11. Наружные зеркала заднего вида могут не быть удалены.

13.1.12. **НЕ** Допускается снятие наружных световых приборов.

13.1.13. **Все остекление автомобиля-оригинальное заводское.** Во время заездов все стекла автомобиля должны находиться в полностью закрытом положении.

13.1.14. Антикрылья, спойлеры –свободные

13.2. САЛОН.

13.2.1. Сиденье рядом с водителем и комплектное заднее сиденье, т.е. со спинками и пр., во время официальных заездов не могут быть удалены.

13.2.3. Отделка салона, включая обивку крыши, дверей, солнечные козырьки –оригинальные и не могут быть демонтированы во время заездов.

13.2.5. Стеклоподъемники могут быть заменены на другие или удалены. В этом случае стекло должно быть надежно закреплено в закрытом положении.

13.2.9. Если базовое транспортное средство оснащено кондиционером или климат-контролем, могут быть удалены все компоненты этих систем.

13.2.11. Панель приборов -оригинальная. Разрешается установка дополнительных контрольных приборов и ламп при условиях, что это не ухудшает обзорности и обеспечивает надежность крепления и травмобезопасность.

13.3. БАГАЖНИК И МОТОРНЫЙ ОТСЕК.

13.3.1. Шумоизоляционные материалы и ковры багажника могут быть удалены.

13.3.2. Шумоизоляционные материалы капота и моторного щита, а также декоративные накладки двигателя могут быть удалены.

14. ДОПОЛНИТЕЛЬНОЕ ОБОРУДОВАНИЕ.

14.1. «Пятое колесо»- запрещено.

15. ЭЛЕКТРООБОРУДОВАНИЕ.

15.1. Должна быть обеспечена постоянная возможность запуска двигателя за счет энергии аккумулятора, находящегося на борту автомобиля, что может быть проверено требованием заглушить двигатель в предстартовой зоне с последующим запуском без посторонней помощи. При этом Участник несет ответственность за оснащение автомобиля аккумулятором достаточной емкости.

15.2. Разрешено применение не более двух аккумуляторов. В любом случае аккумуляторы должны быть надежно закреплены. Для этого рекомендуется усиливать оригинальное крепление аккумуляторов. При этом допускаются доработки кузова, как-то: сверление дополнительных крепежных отверстий в площадке аккумулятора, а также приваривание дополнительных проушин для закрепления аккумулятора.

15.3. Допускается перенос аккумуляторов со штатных мест расположения. Аккумулятор может быть размещен в салоне позади сиденья водителя или багажнике автомобиля. Аккумулятор должен быть прикреплен к кузову с использованием металлического гнезда (площадки) и двух металлических скоб с изоляционным покрытием, прикрепленных к основанию с помощью болтов (винтов). Для крепления данных скоб должны быть использованы болты диаметром не менее 10 мм. Между каждым болтом и материалом кузова необходимо использовать прокладки толщиной не менее 3 мм и площадью не менее 20 см². Аккумулятор, расположенный в салоне(даже если это штатное расположение), должен быть закрыт пластиковым кожухом, предохраняющим от утечек электролита и закрепленным независимо от аккумуляторной батареи. Этот защитный кожух должен иметь вентиляцию наружу автомобиля (см. рис. № 3).Допускается прокладка внутри автомобиля силовых проводов. Они должны быть надежно закреплены на кузовных панелях. Для их прохождения через перегородки между багажником, салоном и моторным отсеком допускается просверлить в каждой перегородке отверстия. Зазоры в этих отверстиях должны быть уплотнены. Контакт проводов с острыми кромками отверстий не допускается.

15.4. Допускаются необходимые доработки жгутов для подключения Главного выключателя электрооборудования.

15.5. Пучки проводов, располагаемые в салоне, должны быть заключены в защитные оболочки, препятствующие их повреждению.

15.6. Отверстия в кузове для прохода пучков проводов должны иметь резиновую окантовку, плотно охватывающую проходящий пучок проводов.

16. ПОДВЕСКА

Все автомобили должны иметь подвеску. Обязательно наличие, по крайней мере, одного амортизатора на каждом колесе.

16.2. Запрещено облегчение оригинальных деталей подвески.

16.3. Упругие элементы (пружины, торсионы, листовые рессоры и т.п.) подвески свободные.

16.4. Ограничители хода сжатия свободные.

16.5. Разрешается замена всех эластичных шарниров подвески на более жесткие.

16.6. Амортизаторы (или вставные в стойку амортизаторные патроны) свободные при условии возможности их монтажа на штатные места(в оригинальные или модифицированные вышеуказанным способом корпуса стоек).

Разрешается применение амортизаторов с выносными камерами, а также амортизаторов с внешней регулировкой характеристик сопротивления.

16.7. Разрешается замена оригинальных опор стоек и амортизаторов подвески на жесткие опоры, в том числе со сферическими шарнирами (ШС), при условии их крепления на штатных местах. Расположение центра шарнира верхней опоры может быть смещено от центра оригинального отверстия стакана кузова.

16.8. Стабилизаторы поперечной устойчивости не ограничиваются.

16.9. Углы установки колес свободные.

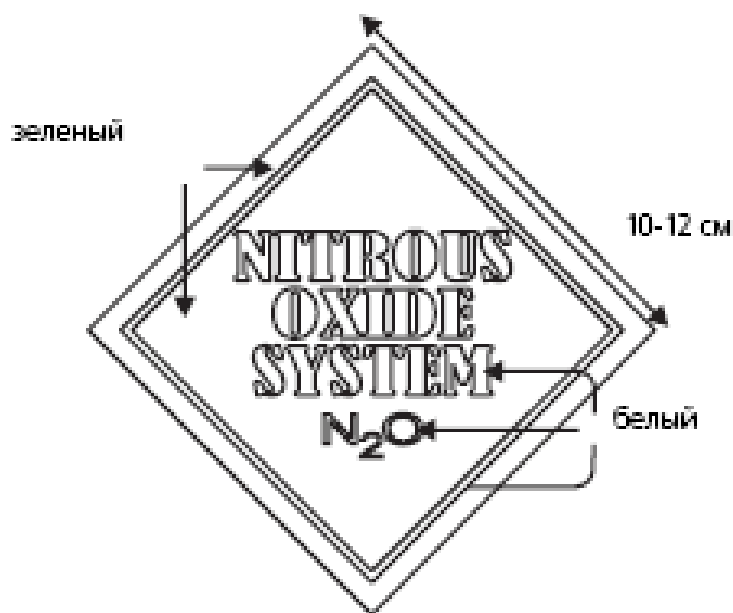


рис.2